



СТОЛЫ
С CPL-СТОЛЕШНИЦЕЙ



ЭТО ВСЁ CPL-ТЕХНОЛОГИИ

CPL-пластик – это практичный материал, устойчивый к механическим и химическим воздействиям, он имеет длительный срок службы, в течение которого сохраняет привлекательный внешний вид.

Процесс производства начинается с подготовки основы – древесно-волоконной плиты (мелкодисперсная фракция). Затем на плиту наносят несколько слоёв декоративной бумаги, пропитанной специальными смолами. После этого полученную заготовку прессуют под высоким давлением и температурой, что позволяет создать прочный и однородный материал.



- ⊕ ВЛАГОСТОЙКОСТЬ
- ⊕ ШИРОКИЙ ВЫБОР ДЕКОРАТИВНОГО ТИСНЕНИЯ
- ⊕ УСТОЙЧИВОСТЬ К ВОЗДЕЙСТВИЮ ХИМИКАТОВ, АБРАЗИВА, УЛЬТРАФИОЛЕТУ, ПЕРЕПАДУ ТЕМПЕРАТУР
- (ДЕРЕВО, КАМЕНЬ, УЗОР ИТ.Д.)
- ⊕ ДОЛГОВЕЧНОСТЬ
- ⊕ БОЛЬШОЙ ВЫБОР ЦВЕТОВ



ОБЕДЕННЫЕ СТОЛЫ

3-12
СТР.



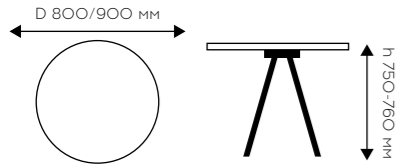
КАБИНЕТЫ /
ПЕРЕГОВОРНЫЕ СТОЛЫ

13-18
СТР.

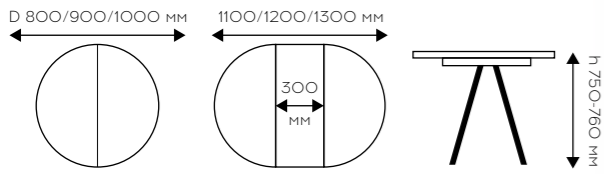


ТИПЫ (нераздвижной/ раздвижной):

D 800 MM /
D 900 MM /



D 800+300 MM /
D 900+300 MM /
D 1000+300 MM (БАЙКАЛ 2)



ОПОРЫ:



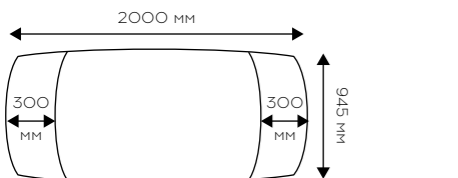
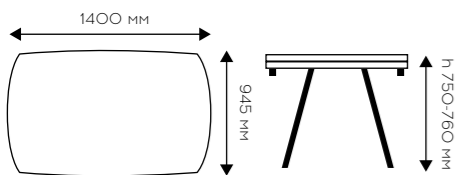
ИЗОБРАЖЕН СТОЛ «БАЙКАЛ» В ЦВЕТЕ «ЛАВАНТ»



СТОЛ ФАВОРИТ

ТИПЫ (раздвижной):

1400*945 +/- 300+300 MM
2 вставки с торцевым
механизмом выдвижения



ОПОРЫ:



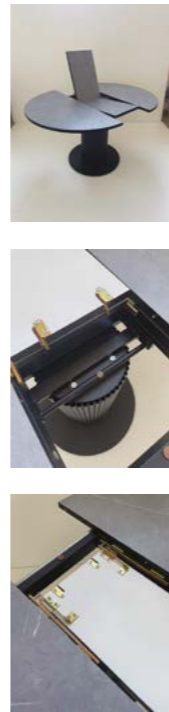
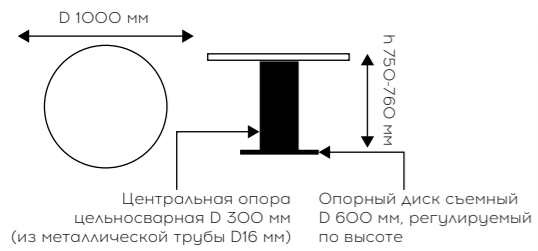
ИЗОБРАЖЕН СТОЛ «ФАВОРИТ» В ЦВЕТЕ «ДУБ САМДАЛ»



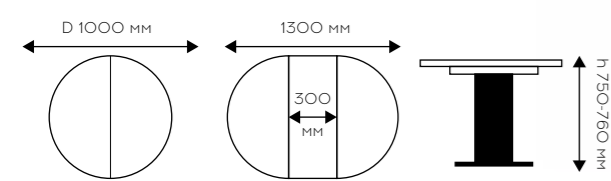
ИЗОБРАЖЕН СТОЛ «ФАВОРИТ» В ЦВЕТЕ «ДУБ САМДАЛ»
ЧЕРНАЯ ОПОРА

ТИПЫ (нераздвижной/ раздвижной):

D 1000 MM /



D 1000+300 MM /



ОПОРЫ:



ИЗОБРАЖЕН СТОЛ «АМУР» В ЦВЕТЕ «АЗУЛ»



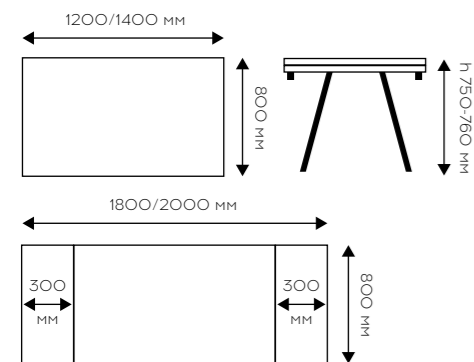
СТОЛ ГРАНД

ТИПЫ (раздвижной):

1200*800 +/- 300+300 MM

1400*800 +/- 300+300 MM

2 вставки с торцевым механизмом выдвигания



ОПОРЫ:



ИЗОБРАЖЕН СТОЛ «ГРАНД» В ЦВЕТЕ «МРАМОР БЕЛЫЙ»



ИЗОБРАЖЕН СТОЛ «АМУР» В ЦВЕТЕ «ДАРКСТОУН» ЧЕРНАЯ ОПОРА

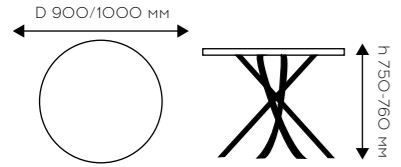
СТОЛ ГЕОМЕТРИЯ

8

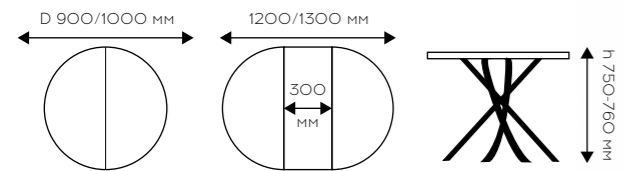
СТОЛ ГЕОМЕТРИЯ 2

ТИПЫ (нераздвижной/ раздвижной):

D 900 MM /
D 1000 MM (ГЕОМЕТРИЯ 2)



D 900+300 MM /
D 1000+300 MM (ГЕОМЕТРИЯ 2)



ОПОРЫ:



ИЗОБРАЖЕН СТОЛ «ГЕОМЕТРИЯ» В ЦВЕТЕ «ФАЕРСТОУН»

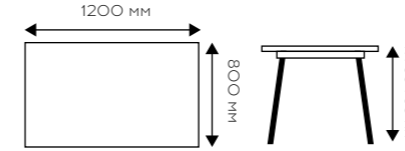


9

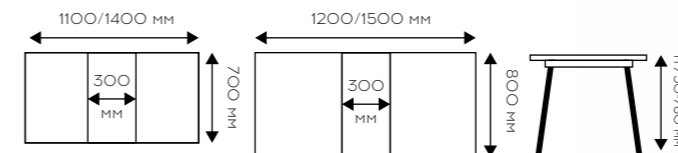
СТОЛ АЛЬФА

ТИПЫ (нераздвижной/ раздвижной):

1200*800 MM /



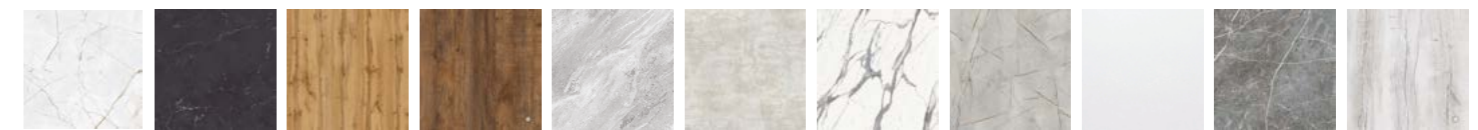
1100*700+300 MM /
1200*800+300 MM



ОПОРЫ:



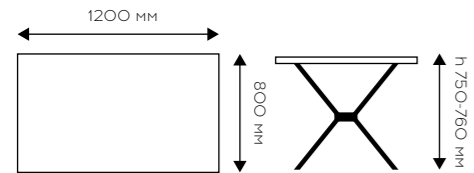
ИЗОБРАЖЕН СТОЛ «АЛЬФА» В ЦВЕТЕ «ДУБ ВОТАН»



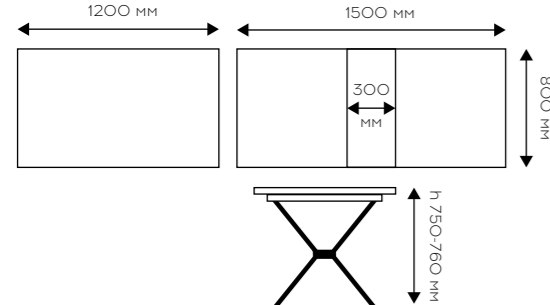
СТОЛ СИРИУС

ТИПЫ (нераздвижной/ раздвижной):

D 1200*800 MM /



D 1200*800+300 MM



ОПОРЫ:



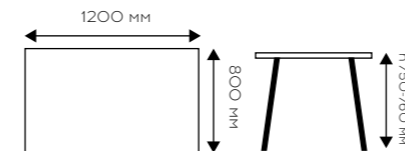
ИЗОБРАЖЕН СТОЛ «СИРИУС» В ЦВЕТЕ «ДАРКСТОУН»



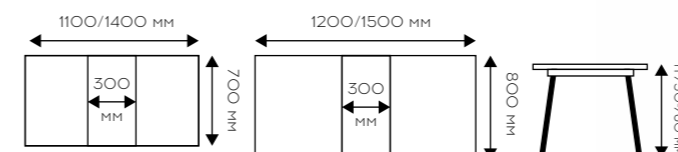
СТОЛ БЕТТА

ТИПЫ (нераздвижной/ раздвижной):

1200*800 MM /



1100*700+300 MM /
1200*800+300 MM



ОПОРЫ:



ИЗОБРАЖЕН СТОЛ «БЕТТА» В ЦВЕТЕ «СУПЕР БЕЛЫЙ (матовый)»



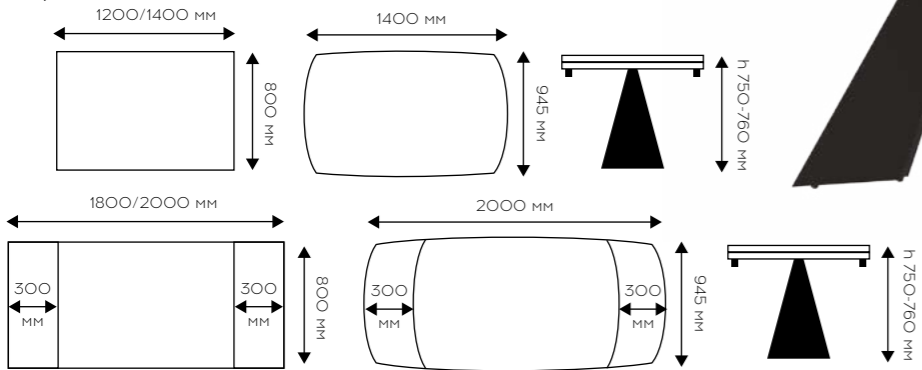
ТИПЫ (раздвижной):

1200*800 +/- 300+300 ММ

1400*800 +/- 300+300 ММ

1400*945 +/- 300+300 ММ

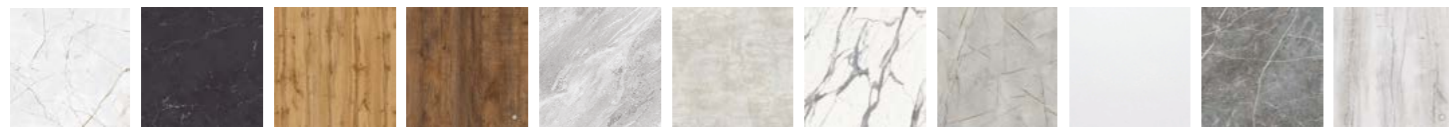
Варианты столешниц:



ОПОРЫ:

2 вставки с торцевым механизмом выдвижения

ИЗОБРАЖЕН СТОЛ «ДУЭТ» В ЦВЕТЕ «ФРОСТ»



СТОЛ МОДЕРН

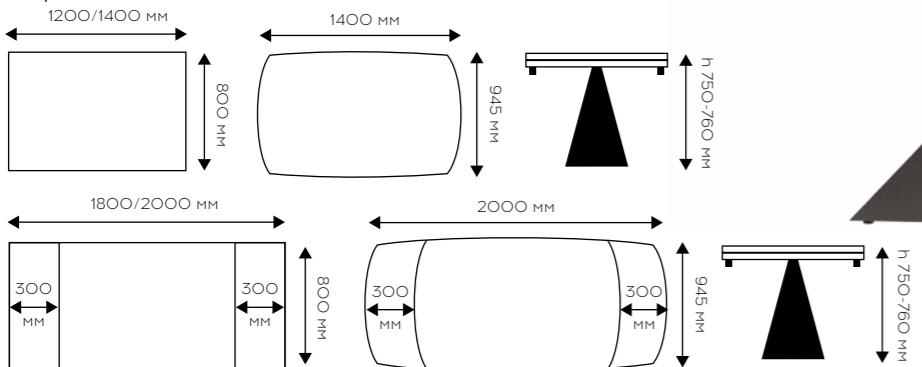
ТИПЫ (раздвижной):

1200*800 +/- 300+300 ММ

1400*800 +/- 300+300 ММ

1400*945 +/- 300+300 ММ

Варианты столешниц:



ОПОРЫ:

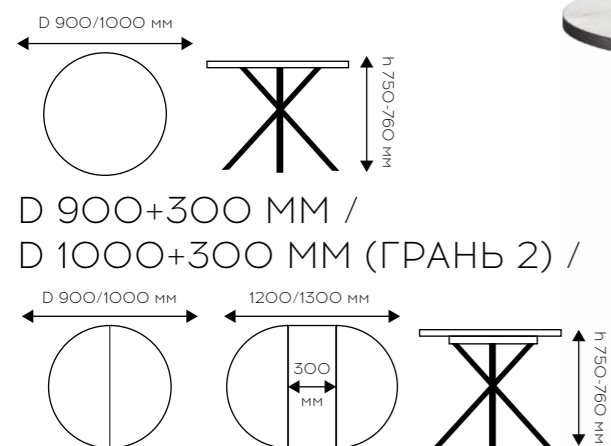
2 вставки с торцевым механизмом выдвижения

ИЗОБРАЖЕН СТОЛ «МОДЕРН» В ЦВЕТЕ «ФРАЕРСТОУН»

ИЗОБРАЖЕН СТОЛ «МОДЕРН» В ЦВЕТЕ «МРАМОР БЕЛЫЙ»
ЧЕРНАЯ ОПОРА

ТИПЫ (нераздвижной/ раздвижной):

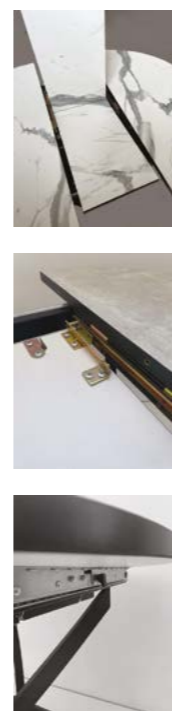
D 900 MM /
D 1000 MM



ОПОРЫ:



ИЗОБРАЖЕН СТОЛ «ГРАНЬ» В ЦВЕТЕ «СЕРЫЙ КАСПИЙ»



ИЗОБРАЖЕН СТОЛ «ГРАНЬ 2» В ЦВЕТЕ «ФРОСТ»
ЧЕРНАЯ ОПОРА

ИЗОБРАЖЕН ПЕРЕГОВОРНЫЙ СТОЛ В ЦВЕТЕ «ДАРКСТОУН»
ЧЕРНАЯ ОПОРА (СЕРИЯ ОФИСНОЙ МЕБЕЛИ «АРГЕНТУМ»)



ИЗОБРАЖЕН ПЕРЕГОВОРНЫЙ СТОЛ В ЦВЕТЕ «МРАМОР БЕЛЫЙ»
БЕЛАЯ ОПОРА (СЕРИЯ ОФИСНОЙ МЕБЕЛИ «АРГЕНТУМ»)



ИЗОБРАЖЕН СТОЛ С КОНФЕРЕНЦ-ПРИСТАВКОЙ В ЦВЕТЕ «МРАМОР БЕЛЫЙ»
БЕЛАЯ ОПОРА (СЕРИЯ ОФИСНОЙ МЕБЕЛИ «СМАРТ»)



ИЗОБРАЖЕН ПЕРЕГОВОРНЫЙ СТОЛ В ЦВЕТЕ «ДАРКСТОУН»
ЧЕРНАЯ ОПОРА (СЕРИЯ ОФИСНОЙ МЕБЕЛИ «СМАРТ»)



ИЗОБРАЖЕН СТОЛ В ЦВЕТЕ «ФАЕРСТОУН»
ЧЕРНАЯ ОПОРА (СЕРИЯ ОФИСНОЙ МЕБЕЛИ «СМАРТ»)



Серия «Моби» - мебель-трансформер, которая адаптируется к любой рабочей среде. Мобильные складные столы, с помощью которых можно оперативно подготовить рабочие места и преобразовать интерьер под разные потребности офиса. Мебель легко хранить и транспортировать.

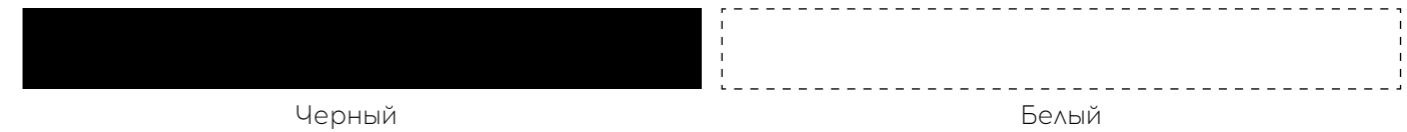
ИЗОБРАЖЕН ПЕРЕГОВОРНЫЙ СТОЛ В ЦВЕТЕ «СЕРЫЙ КАСПИЙ» ЧЕРНАЯ ОПОРА (СЕРИЯ ОФИСНОЙ МЕБЕЛИ «МОБИ»)

Толщина столешницы - 22 мм ЛДСП + покрытие CPL пластик 0,5 мм, кромка ПВХ - 2 мм, 0,4 мм, 1 мм в зависимости от модели стола.
Цвета металлической опоры: складская программа - черный, белый; под заказ * - золотой, антрацит.

ДЕКОРЫ



ЦВЕТА КРОМКИ



ВОЗМОЖНАЯ КОМБИНАЦИЯ: КРОМКА + ДЕКОР

КРОМКА БЕЛАЯ / ЧЕРНАЯ



КРОМКА ЧЕРНАЯ



ЦВЕТА ОПОР



* цвета опор «золотой» и «антрацит», не входят в складскую программу, уточнить условия и стоимость можно у вашего менеджера. Стандартные цвета опоры складской программы - черный, белый.





ПРОИЗВОДСТВЕННО-ТОРГОВЫЙ
МЕБЕЛЬНЫЙ ХОЛДИНГ С 1995 ГОДА
programt.ru **info@proteh.ru**

МОСКВА + 7 (495) 540-51-18;
+ 7 (499) 490-45-33 доб. 803
НОВОСИБИРСК + 7 (383) 247- 97-08